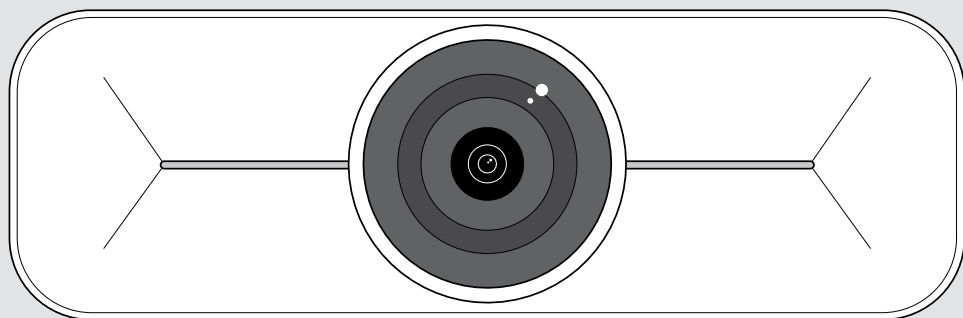


EPOS



EXPAND Vision 1M

Kamera USB do pomieszczeń średniej wielkości

Instrukcja obsługi

Model: DSWD3

Spis treści

Zawartość opakowania.....	2
EXPAND Vision 1M w skrócie.....	3
Instrukcja montażu EXPAND Vision 1M	4
Podłączanie i konfiguracja	6
Opis podłączeń.....	6
Podłączanie EXPAND Vision 1M.....	7
Korzystanie z opcjonalnej blokady Kensington®	8
Instalacja EPOS Connect.....	8
Sposób użycia – podstawy	9
Regulacja kamery	9
Dołączanie do spotkań/rozmów	10
Dobrze wiedzieć	11
Zmiana strefy rejestracji kamery	11
Dostrajanie obrazu kamery internetowej	11
Korzystanie z przycisków ochrony danych.....	12
Jak dbać o EXPAND Vision 1M	13
Czyszczenie produktu.....	13
Aktualizacja oprogramowania sprzętowego	14
W przypadku problemów.....	15



Aby uzyskać instrukcje dotyczące bezpieczeństwa, należy zapoznać się z wytycznymi dotyczącymi bezpieczeństwa.



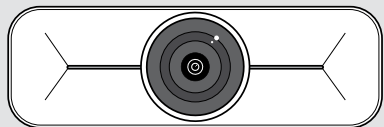
Dane techniczne można znaleźć w arkuszu informacyjnym dostępnym na stronie eposaudio.com

Znaki towarowe

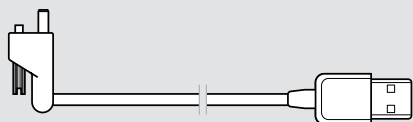
USB Type-C® i USB-C® są znakami towarowymi firmy USB Implementers Forum.

Wszystkie pozostałe znaki handlowe są własnością ich właścicieli.

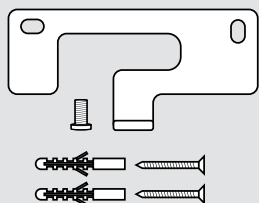
Zawartość opakowania



EXPAND Vision 1M
Kamera USB



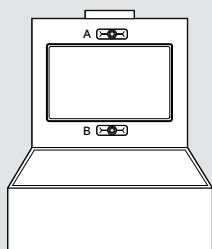
Kabel USB, 3 m
ze złączem USB-C® do USB-A
i śrubą mocującą



Akcesoria do montażu ściennego

Płyta montażowa
Śruba mocująca
Kołki rozporowe*
Śruby rozporowe

*różne typy ścian mogą wymagać specjalnych kołków



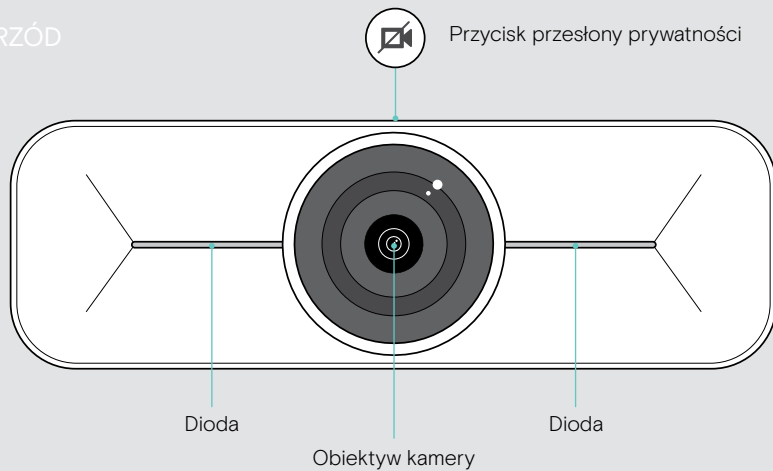
Skrócona instrukcja
nadrukowana wewnątrz pudełka



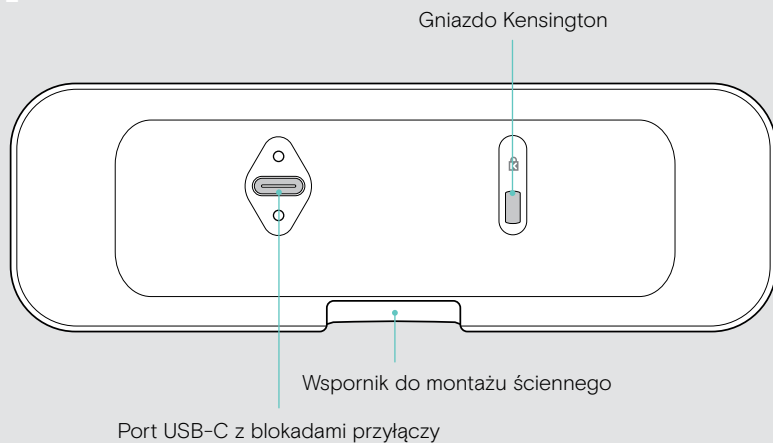
Instrukcje bezpieczeństwa
Arkusze zgodności

EXPAND Vision 1M w skrócie

PRZÓD



TYŁ



Instrukcja montażu EXPAND Vision 1M



UWAGA

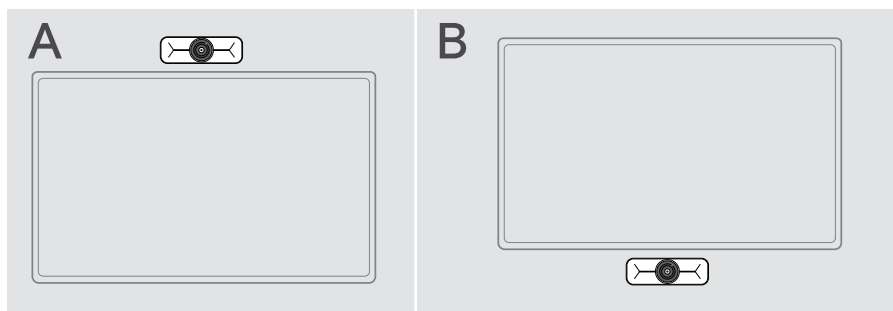
Niebezpieczeństwo wypadku lub uszkodzenia!

Np. przewiercenia kabli, które może prowadzić do wypadków.

> Sprawdź, czy w ścianie nie ma kabli i rur.

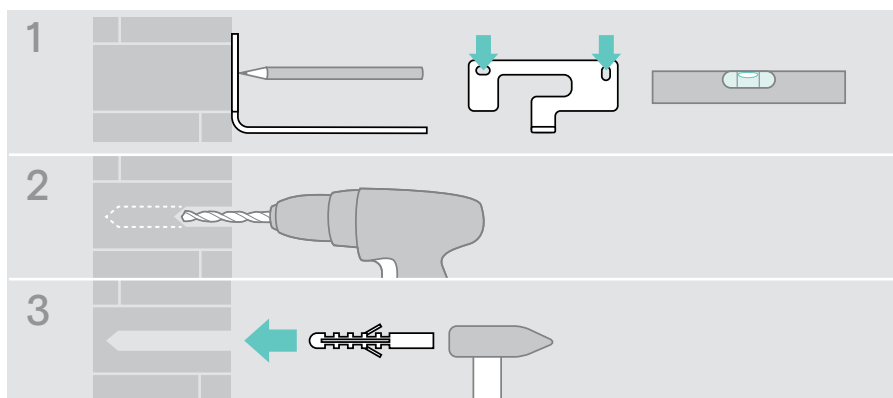
Kamerę USB można zamontować na ścianie nad **A** lub pod **B** telewizorem.

> Wybierz pozycję, w której kamera będzie na wysokości oczu uczestników spotkania.

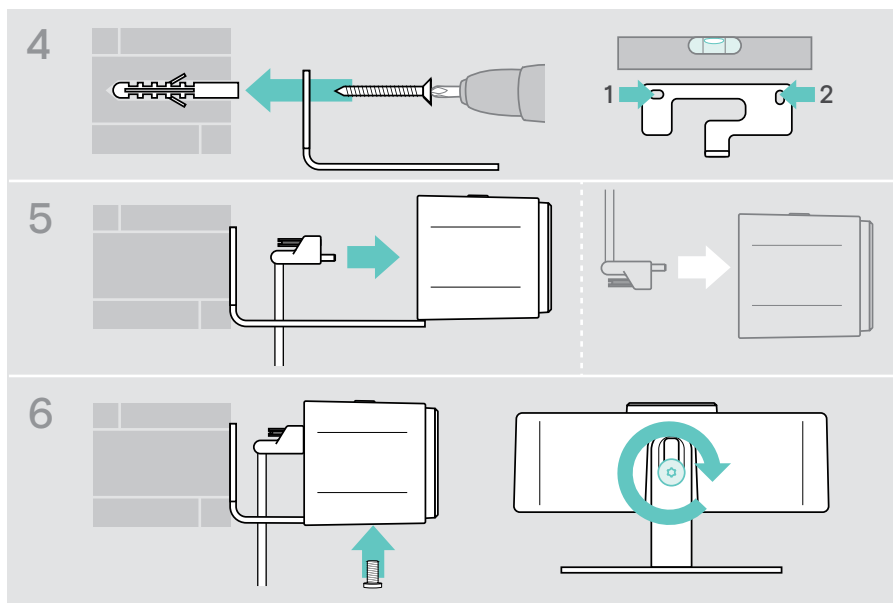


Ten typ ściany jest przykładowy – inne typy ścian mogą wymagać innego montażu.

- 1 Przytrzymaj płytę montażową przy ścianie, wypoziomuj ją i wykonaj dwa oznaczenia.
- 2 Wywierć dwa otwory.
- 3 Włóż dwa kołki mocujące.



- 4 Przytrzymaj płytę montażową przy ścianie i przykręć ją śrubami. Rozpocznij po lewej stronie i wypoziomuj ją, wkręcając drugą śrubę.
- 5 Przytrzymaj kamerę i podłącz wymagane kable, ponieważ po ostatecznym zamontowaniu przestrzeń jest niewielka (informacje dotyczące opcjonalnej blokady Kensington – patrz strona 7 + strona 8).
- 6 Ustaw kamerę i dokręć śrubę mocującą.



Kamerę można nieco obrócić w lewo lub w prawo (patrz strona 9).

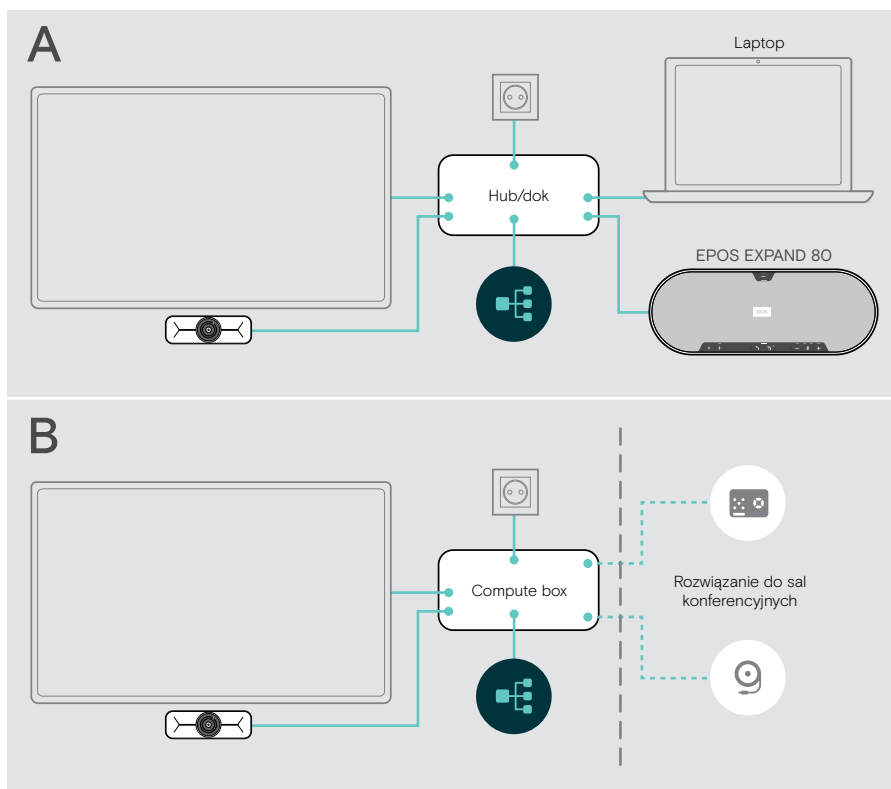
Podłączanie i konfiguracja

Opis połączeń

Aby zapewnić pełny system dla EXPAND Vision 1M, należy podłączyć **telewizor** i **zestaw głośnomówiący** (np. EPOS EXPAND 80).

Poza tym należy podłączyć te urządzenia do sieci, jak na poniższych przykładach:

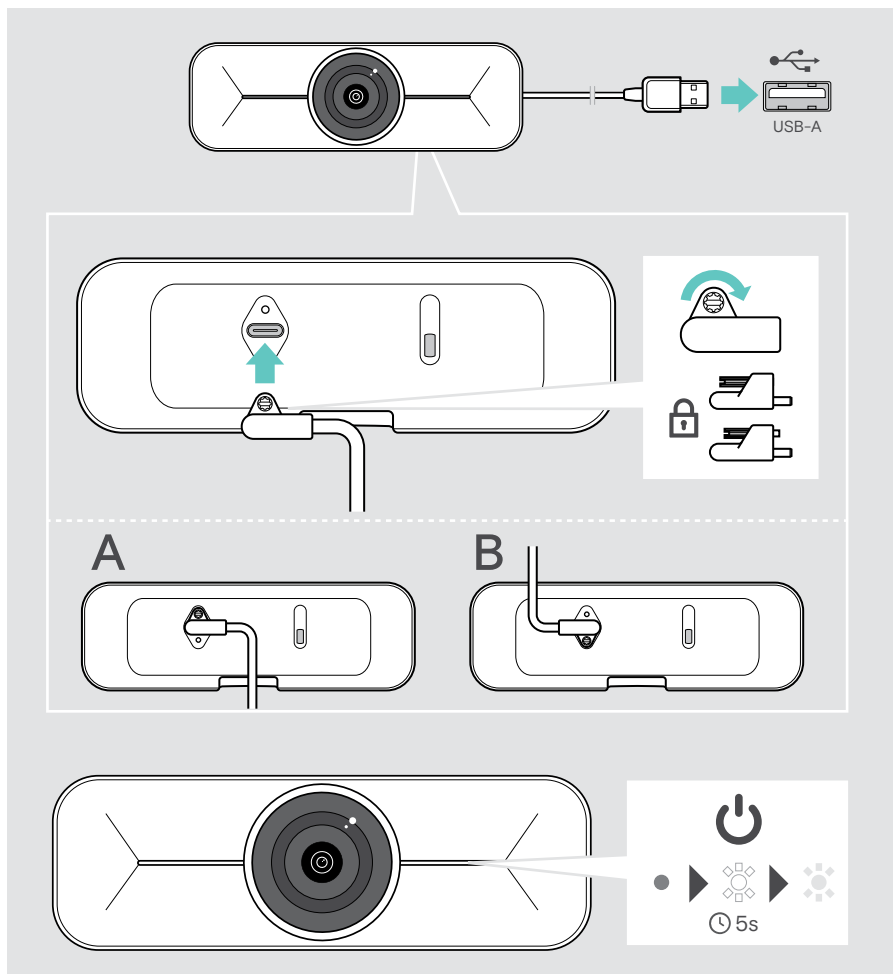
- **A hub/dok** np. do laptopa
 - **B** część rozwiązania sali konferencyjnej (wraz z **Compute box**)
- > Należy postępować zgodnie z instrukcjami zawartymi w kolejnych rozdziałach i stosownymi podręcznikami użytkownika podłączonych urządzeń.



Podłączenie EXPAND Vision 1M

- > Podłącz dostarczony kabel USB do kamery i gniazda USB-A huba/doku lub Compute box.
- > Dokręć śrubę mocującą wtyczki USB-C.

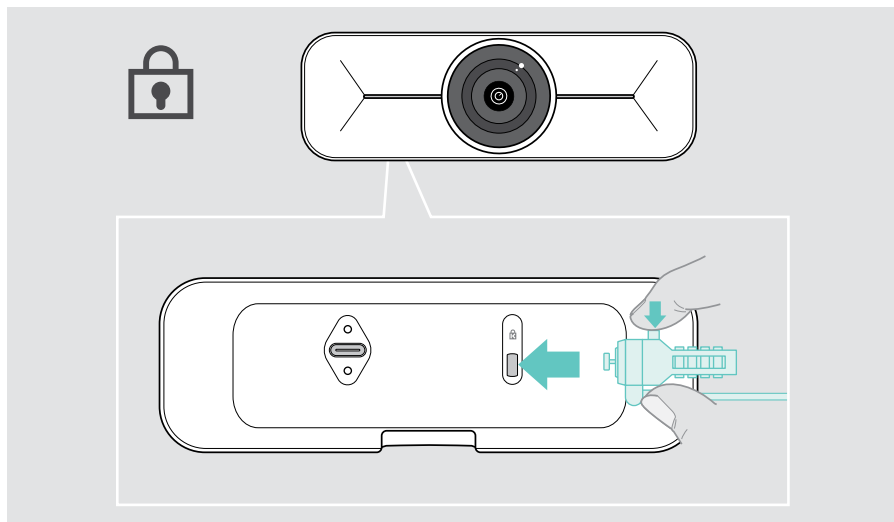
Urządzenie EXPAND Vision 1M włącza się automatycznie, gdy tylko zostanie zasilone przez hub/dok (podłączony do laptopa) lub Compute box. Diody LED zaświecą się na krótko na biało, a po przejściu urządzenia w tryb gotowości zmienią kolor na biały przyciemniony.



Korzystanie z opcjonalnej blokady Kensington®

Można dodatkowo zabezpieczyć kamerę za pomocą opcjonalnej blokady Kensington:

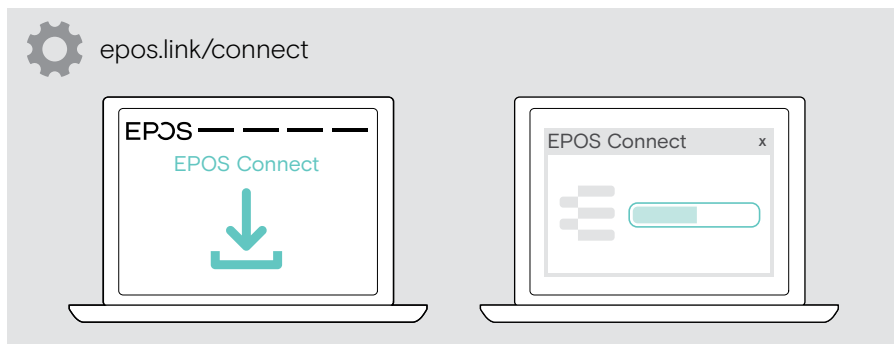
- > Aby założyć blokadę Kensington, należy postępować zgodnie z instrukcją.



Instalacja EPOS Connect

Za pomocą EPOS Connect można zmieniać ustawienia kamery i aktualizować oprogramowanie sprzętowe.

- 1 Pobierz bezpłatne oprogramowanie [EPOS Connect](https://www.epos.link/connect) ze strony [epos.link/connect](https://www.epos.link/connect).
- 2 Zainstaluj oprogramowanie. Wymagane są uprawnienia administratora na komputerze – w razie potrzeby należy skontaktować się z działem IT.
- 3 Uruchom EPOS Connect. Jeśli dostępne jest nowe oprogramowanie sprzętowe, oprogramowanie zestawu przeprowadzi Cię przez proces aktualizacji.

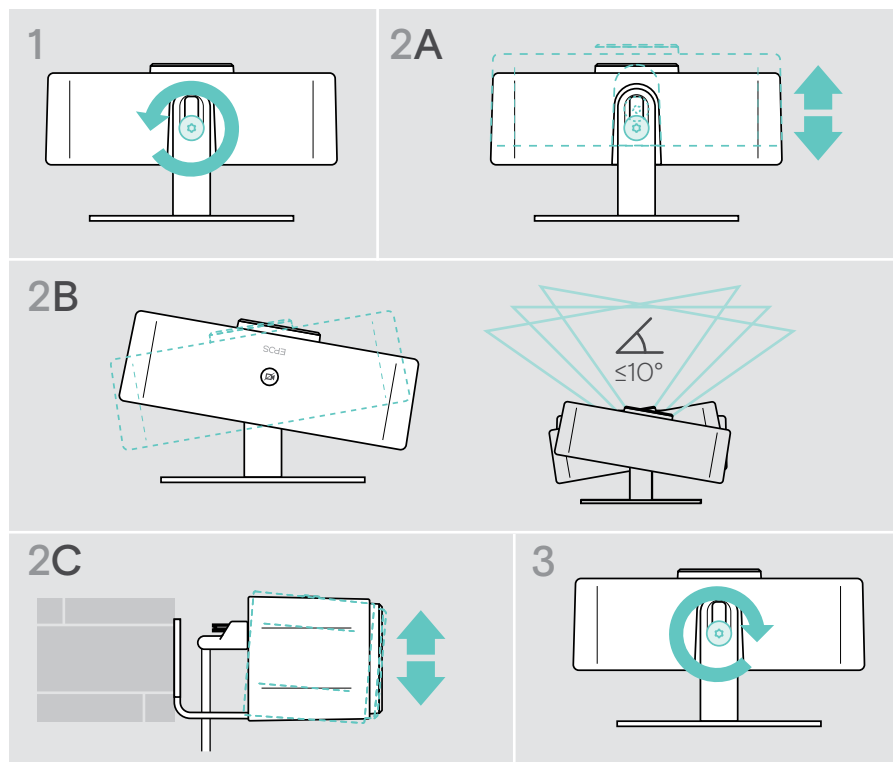


Sposób użycia – podstawy

Regulacja kamery

Możesz fizycznie wyregulować kąt kamery. Włącz kamerę, np. za pośrednictwem rozwiązania UC.

- 1 Lekko poluzuj śrubę mocującą na dole uchwyty ściennego.
- 2 Zmień pozycję kamery:
 - **A** przesun lekko do tyłu lub do przodu lub
 - **B** obróć w lewo lub w prawo lub
 - **C** przesun lekko w górę lub w dół.Po osiągnięciu maksymalnego kąta wyczuwalny jest lekki opór.
- 3 Ponownie dokręć śrubę.



Dołączanie do spotkań/rozmów



UWAGA

Ryzyko uszkodzenia słuchu!

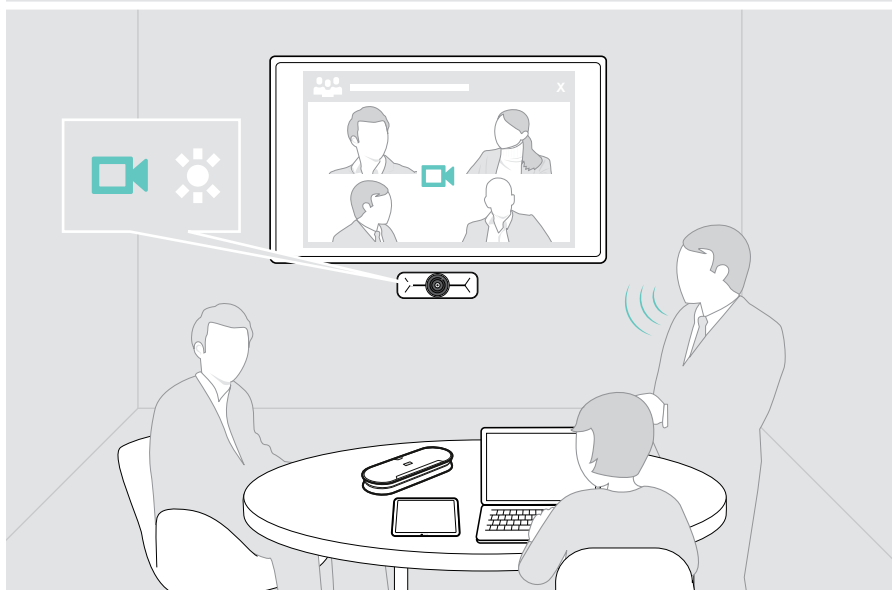
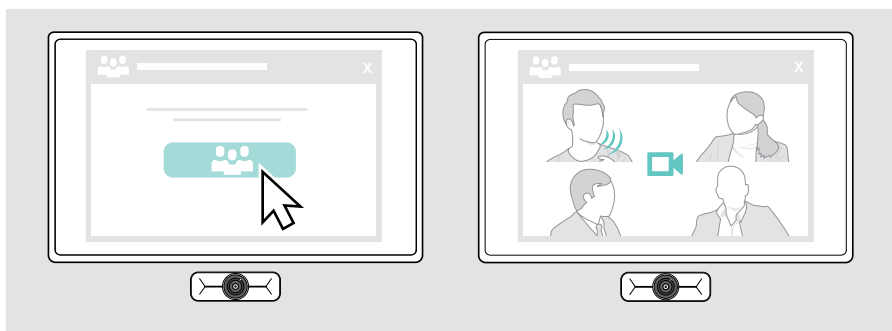
Słuchanie przy wysokim poziomie głośności przez długi czas może prowadzić do trwałych uszkodzeń słuchu.

- > Nie należy ciągle narażać się na wysokie głośności.

Do spotkań i rozmów telefonicznych można dołączyć za pośrednictwem rozwiązania UC (np. Zoom, Microsoft Teams).

- > Dołącz do spotkania lub rozpocznij rozmowę telefoniczną za pośrednictwem rozwiązania UC.

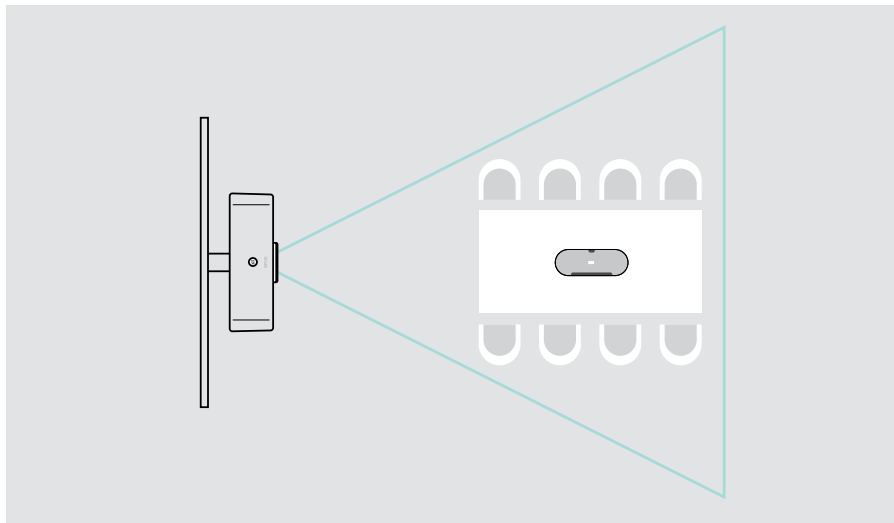
Kamera aktywuje się. Dioda LED zmienia kolor z przyciemnionego na biały.



Dobrze wiedzieć

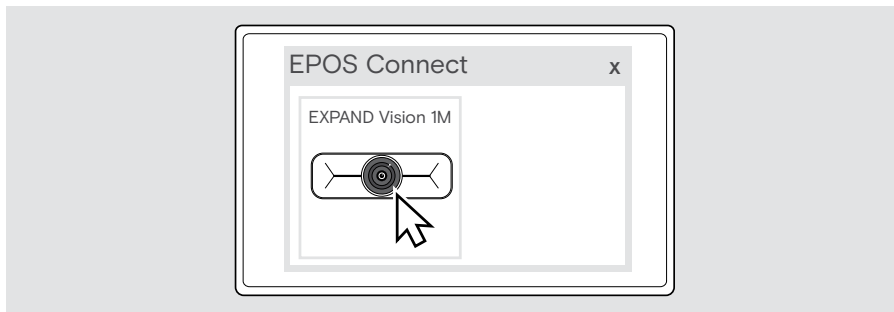
Zmiana strefy rejestracji kamery

- > Zmień pole widzenia (FoV) za pomocą EPOS Connect, aby zarejestrować wszystkich uczestników spotkania. Maksymalna wartość FoV wynosi 95°. Ustawienie to mogło zostać zablokowane przez administratora IT.



Dostrajanie obrazu kamery internetowej

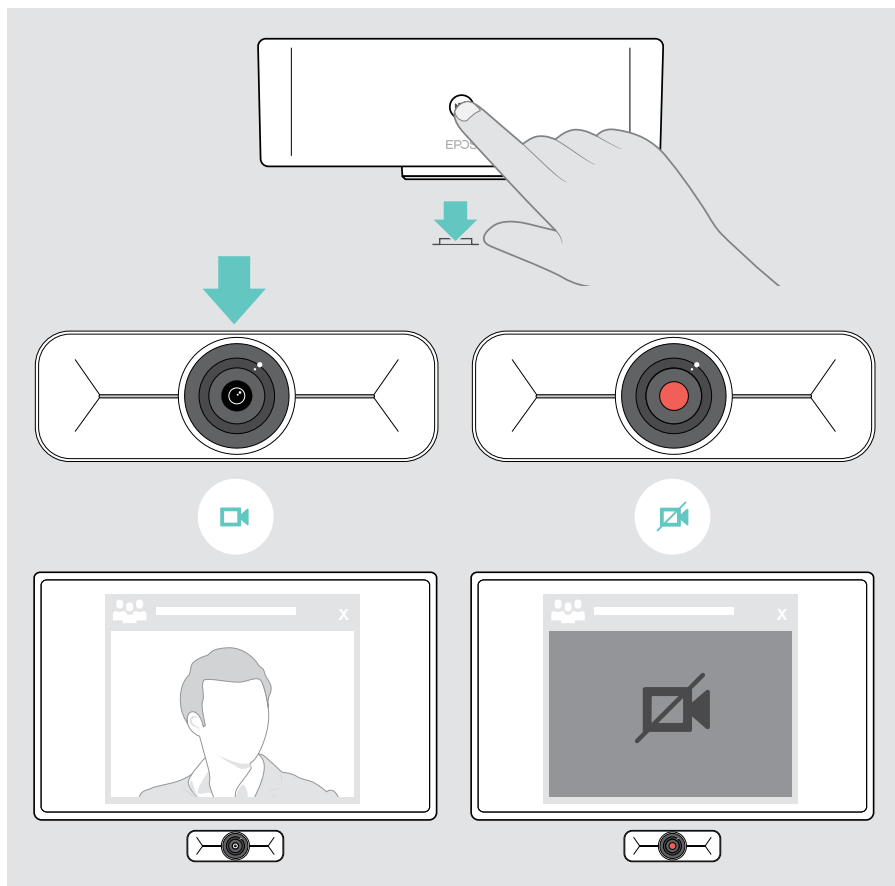
- > Zmień obraz kamery za pomocą EPOS Connect. Ustawienie to mogło zostać zablokowane przez administratora IT.



Korzystanie z przycisków ochrony danych

Aby zapewnić dodatkową prywatność, urządzenie EXPAND Vision 1M jest wyposażone w przewodowy przycisk z napędem silnikowym do wyłączenia kamery.

- > Naciśnij przycisk prywatności, aby otworzyć lub zamknąć przesłonę prywatności.



Jak dbać o EXPAND Vision 1M

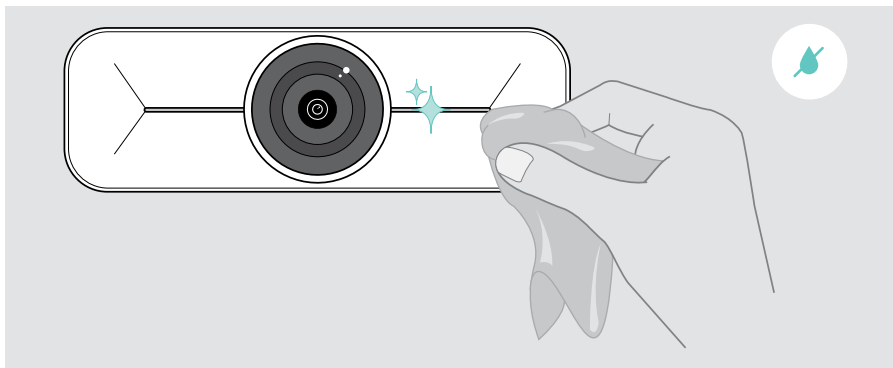
Czyszczenie produktu

UWAGA

Ciecze mogą uszkodzić elektronikę produktu!

Ciecze dostające się do wnętrza obudowy urządzenia mogą spowodować zwarcie i uszkodzić elektronikę.

- > Ciecze należy trzymać z dala od produktu.
 - > Nie wolno używać żadnych środków czyszczących ani rozpuszczalników.
- > Do czyszczenia produktu należy używać wyłącznie suchej ściereczki.



Aktualizacja oprogramowania sprzętowego

- > Upewnij się, że kamera jest podłączona do komputera (patrz strona 6).
- > Uruchom EPOS Connect. Jeśli dostępne jest nowe oprogramowanie sprzętowe, oprogramowanie zestawu przeprowadzi Cię przez proces aktualizacji.



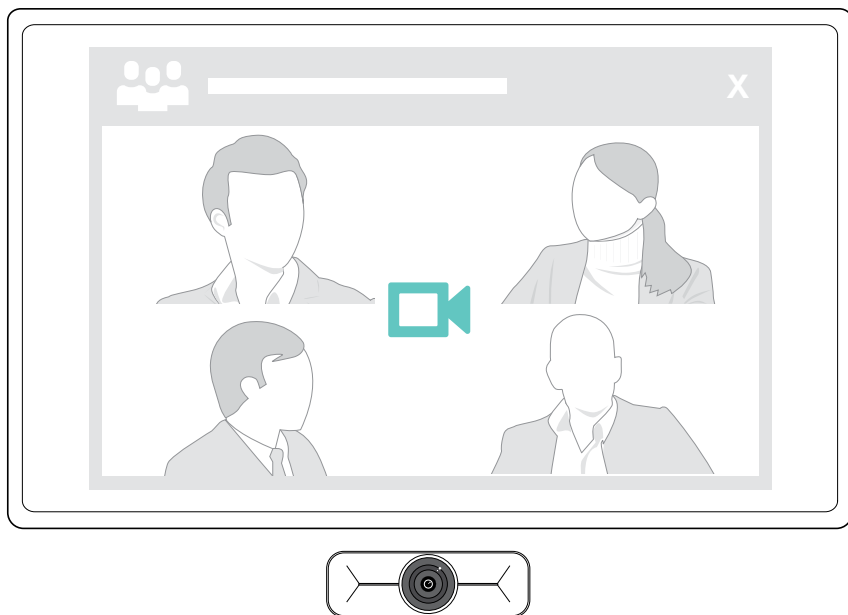
W przypadku problemów...

Problem	Możliwa przyczyna	Rozwiązanie	Strona
Nie można nawiązać połączenia	Zapora Firewall blokuje połączenie	> Sprawdź i zmień ustawienia zapory sieciowej.	-
Obraz z kamery nie jest wyświetlany prawidłowo	Pozycja kamery nie jest optymalna	> Zmień położenie kamery i poziom powiększenia.	9
Brak obrazu lub dźwięku	Nieprawidłowo podłączone złącza	> Sprawdź połączenia kablowe.	6
	Mikrofony są wyciszone	> Wyłącz wyciszenie mikrofonów w rozwiązaniu UC lub w zestawie głośnomówiącym.	-
	Przesłona prywatności w zastosowaniu	> Otwórz przesłonę prywatności.	12
	Zestaw głośnomówiący jest wyłączony	> Włącz podłączony zestaw głośnomówiący.	
Niska jakość obrazu lub dźwięku	Słabe połączenie internetowe	> Sprawdź wydajność połączenia internetowego.	-
	Nie zdjęto plastikowej osłony obiektywu kamery	> Zdejmij plastikową osłonę.	-
Obraz ciemny/jasny	Nieprawidłowe ustawienia	> Zmień ustawienia za pomocą EPOS Connect.	11

Jeśli wystąpi problem, który nie został tutaj uwzględniony, lub jeśli problemu nie da się rozwiązać za pomocą proponowanych rozwiązań, należy skontaktować się z lokalnym partnerem EPOS w celu uzyskania pomocy.

Aby znaleźć partnera EPOS w danym kraju, należy skorzystać z witryny eposaudio.com.

EPOS



DSEA A/S

Kongebakken 9, DK-2765 Smørum, Denmark
eposaudio.com

Publ. 01/23, A01